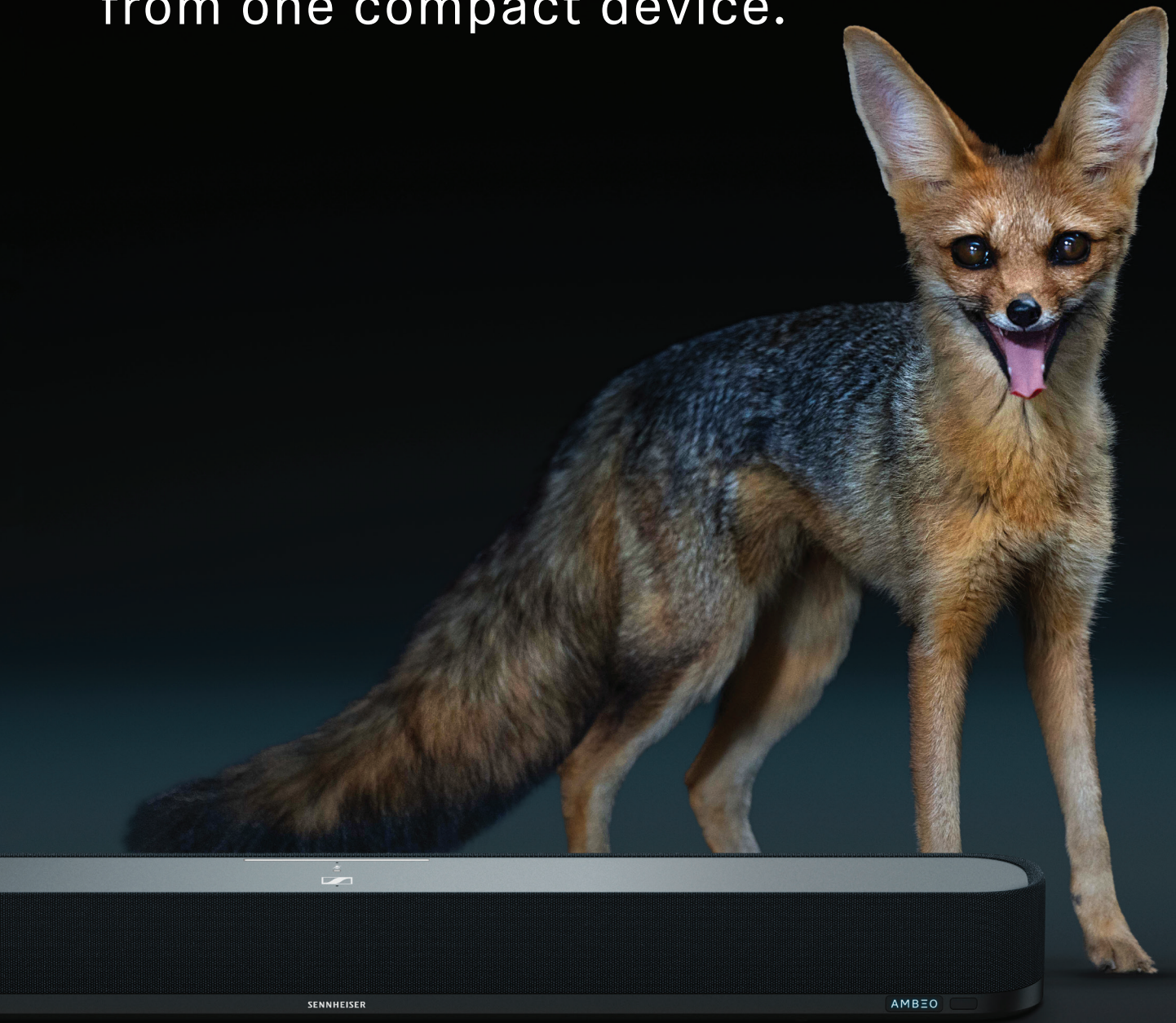




SENNHEISER

AMBEO Soundbar | Mini

The world's most immersive sound
from one compact device.





Einmal gehört, gibt es kein Zurück mehr.

Die neue AMBEO Soundbar Mini von Sennheiser bietet Film- und Musikliebhabern den weltweit besten immersiven Sound aus einem einzigen kompakten Gerät. Die gemeinsam mit dem Fraunhofer IIS Institut entwickelte AMBEO Virtualisierungstechnologie bietet ein 3D-Hörerlebnis über virtuell generierte Lautsprecher. Die AMBEO Mini wurde mit Sennheiser's einzigartiger audiophiler Expertise entwickelt und liefert einen raumfüllenden Klang sowie eine klare Musikwiedergabe.

Einfache Einrichtung und Selbstkalibrierung passen sich der Raumakustik an, während die funktionsreiche und intuitive App bei der Steuerung von Einstellungen, EQ, Sprachanhebung und mehr hilft. AMBEO | OS unterstützt die wichtigsten Streaming-Dienste, Wi-Fi, Bluetooth und leistungsstarke Funktionen.

Erhöhe dein Klangerlebnis mit der elegant gestalteten, kompakten, aber leistungsstarken Sennheiser AMBEO Soundbar Mini.

DIE DREI WICHTIGSTEN KUNDENVORTEILE

- Ultimativ immersiver Sound in einem extrem kompakten Gerät
- Leistungsstarke adaptive Audiofunktionen
- Vielfältige Anschlussmöglichkeiten und intuitive Benutzerfreundlichkeit

HAUPTFEATURES

Ultimativ immersiver Sound in einem extrem kompakten Gerät

AMBEO Virtualization	Die hochmoderne AMBEO-Virtualisierung, die gemeinsam mit dem Fraunhofer IIS Institut entwickelt wurde, ist kompatibel mit Dolby ATMOS, DTS:X, MPEG-H und 360 Reality Audio für die 3D-Klangwiedergabe und liefert den weltweit beeindruckendsten Klang in einem kompakten Gerät.
Sennheiser's audiophile DNA	Leistungsstarker, verzerrungsfreier Film- und Musiksound, unglaublich scharfe Klangtreue und kristallklare Mitten, wiedergegeben von High-End-Breitbandtreibern, die durch eingebaute 4-Zoll-Dual-Subwoofer, die eine Tiefe von 43 Hz erreichen, verstärkt werden.
Kompakt & stylisch	Äußerst kompakte und elegante Soundbar, die sich überall einfügt und zwischen die Füße des Fernsehers passt. Erstaunliche Verarbeitungsqualität und unaufdringliches, minimalistisches, aber sehr ansprechendes Design.

Leistungsstarke adaptive Audiofunktionen

Automatisierte Selbstkalibrierung	Der intelligente Selbstkalibrierungsalgorithmus lernt die Reflexionseigenschaften und die Akustik des Raums, um die beste Klangverteilung und Positionierung der 7.1.4 Phantom-Lautsprecher zu bestimmen.
Anpassungsfähig & Individualisierbar	Der adaptive Modus scannt Inhalte und passt die Einstellungen für ein optimales Hörerlebnis an, lässt dem Kunden aber die Freiheit, mit dem EQ und drei verschiedenen AMBEO-Virtualisierungsstufen eine Feinabstimmung nach persönlichen Vorlieben vorzunehmen.
Stereo & 5.1 Upmixing	Die AMBEO-Virtualisierung kann beliebige Stereo- und 5.1-Inhalte hochmischen und rendern, um sie realistischer zu gestalten und eine raumfüllende Klangbühne zu schaffen.
Komfort-Verbesserer	Voice Enhancement und Center Volume - eigens entwickelte algorithmische Modelle verbessern die Sprachverständlichkeit, während der nachbarschaftsfreundliche Night Mode für diskretes Hören bei Nacht sorgt.

Vielfältige Anschlussmöglichkeiten und intuitive Benutzerfreundlichkeit

Zukunftssichere Anschlussfähigkeit	Die fortschrittliche Anschlussfähigkeit von AMBEO OS ermöglicht einen einfachen und schnellen Betrieb mehrerer Geräte über Bluetooth, Wi-Fi, integrierter Alexa und Google Chromecast, Apple AirPlay 2; direkter Cloud-Zugang zu Audioinhalten über Spotify Connect, Tidal Connect und mehrere lizenzierte Streaming-Dienste wie Tuneln, Deezer, iHeartRadio, die über virtuelle Assistenten zugänglich sind.
Intuitive UX & Assistenten	Die intuitive Steuerung über die Sennheiser Smart Control App oder direkt über einen Browser in deinem WLAN-Netzwerk wird durch drei Smart-Home-Sprachsteuerungsoptionen unterstützt: Alexa ist integriert, arbeitet mit Google Home und Apple HomeKit zusammen, und dank Multiroom-Audio über Google Chromecast oder Apple AirPlay 2 kannst du Inhalte überall genießen.
Kabellose Anschlussmöglichkeiten	Nahtlose kabellose Subwoofer-Konnektivität für noch kraftvollere und beeindruckendere Bässe (bis zu 4 Subwoofer mit AMBEO Sub)

Technische Daten

	Kurzname	Artikelnr.	EAN	UPC
Länderspezifischer Artikel	SB02S Black – EU	700136	4260752330145	810091270141

Zubehör

	Kurzname	Artikelnr.	EAN	UPC
AMBEO Soundbar Plus – Wall Mount	SB02-WM	509482	4260752330107	810091270103
AMBEO Soundbar Plus – Remote Control	SB02-RC	700098	4260752330121	810091270127

Vertriebsinformationen und Preise

SDS Vertrag	Consumer Speaker
Unverbindliche Preisempfehlung (UVP) inkl. MwSt.	799,00 EURO
Global Dealer Preis	632,54 EURO

AMBEO Soundbar | Mini



Produktspezifikationen

Audio

Woofers	2x 4" Cellulose Cone Driver
Tweeters	—
Fullrange	4x 1.6" (40mm) Cellulose Cone Fullrange Driver
Frequenzbereich	43Hz – 20 KHz (-3dB)
Verstärker	6x Klasse D Verstärker
Leistungsaufnahme	250W (RMS)
Anzahl Lautsprecher	6
Audioverarbeitung	Quad Core 1,8GhZ SOC

Konnektivität

Chromecast eingebaut, uPnP, AirPlay 2, Spotify Connect, Tidal Connect

Input

HDMI TV (eARC) OUT	1x HDMI eARC (HDMI 2.1)
HDMI IN	—
OPT IN	—
AUX IN	—
USB	1x USB Stecker (Typ A), zur Stromversorgung für Zubehör (externe Geräte): 5 V $\overline{\text{---}}$, 1 A;

AMBEO Soundbar | Mini

Produktspezifikationen

Steuerung

Alexa (eingebaut)	Ja
Funktioniert mit OK Google	Ja
Steuerung am Gerät	Ja
Fernbedienung	Ja
Smart Control App	Ja
Web-Nutzeroberfläche	Ja

Netzwerk

Übertragungssystem	2 x 2 MIMO
Sendefrequenzen (Länderspezifisch)	2.400 MHz bis 2.483,5 MHz 5.170 MHz bis 5.835 MHz
Modulation 2.4 GHz Band	CCK, DQPSK, DBPSK für DSSS, 64QAM, 16QAM, QPSK, BPSK for OFDM
Modulation 5 GHz Band	1024-QAM, 256-QAM, 64QAM, 16QAM, QPSK, BPSK
Ausgangspegel	100 mW (max.)

WLAN

WLAN Standards	IEEE 802.11 a/b/g/n/ac/ax
----------------	---------------------------

Bluetooth

Bluetooth-Version	5.0 Classic/BLE
Drahtlose Übertragung an Sub	5.2 Bluetooth Low Energy
Übertragungsbereich	2.400 MHz bis 2.483,5 MHz
Modulation	GFSK, $\pi/4$ DQPSK, 8DPSK
Unterstützte Profile	A2DP, AVRCP, GATT
Ausgangspegel	BT SOC: 10mW (max.) BT Sub: 10mW (max.)
Unterstützte Codecs	BT SOC: AAC, SBCBT Sub: LC3

Etherenet	Nein
Subwoofer SW Pre-OUT	Nein
Mikrofon-Eingang zur Raumkalibrierung	4x eingebaute Weitfeld hochempfindliche Mikrofone

Produktgröße und -gewicht

Maße (mm)	700 (L) X 100 (B) X 65 (H)
Gewicht (g)	3300

Unterstützte Audioformate / Surround-Formate

LPCM 2 Kanal	Ja
LPCM 5.1 Kanal	Ja
LPCM 7.1 Kanal	Ja
Dolby Atmos (Dolby TrueHD, Dolby Digital Plus, Music)	Ja
MPEG-H	Ja
DTS:X	Ja
Sony 360 Reality Audio	Ja
DTS-ES Discrete 6.1	Ja
DTS 96/24	Ja
DTS-HD (High Resolution Audio, Master Audio, LBR)	Ja
LPCM (2, 5.1, 7.1 Kanal)	Ja

Netzstrom

Eingangsspannungsbereich	100-240V ~50/60Hz
Max. Ampere	Max. 2,5A
Standby	Max. 1,9W
Smart Standby	—

Weitere Informationen

Temperaturgrad	Betrieb: 0 °C bis +40 °C Lagerung: -20 °C bis +70 °C
Relative Luftfeuchtigkeit	Betrieb: 10 bis 90 %

Verpackungsspezifikationen

Verpackung

Maße Verpackung (mm)	790 (L) X 208 (D) X 135 (H)
----------------------	-----------------------------

Gewicht Soundbar und Verpackung (g)	6000
-------------------------------------	------

WEEE Gewicht (Nettogewicht) (g)	3500
---------------------------------	------

Gewicht Verpackung (g)	622
-------------------------------	------------

Papier/Karton (g)	611
-------------------	-----

Plastik (g)	11
-------------	----

Andere (g)	0
------------	---

Umkarton

Maße (mm)	808 (L) X 225 (B) X 150 (H)
-----------	-----------------------------

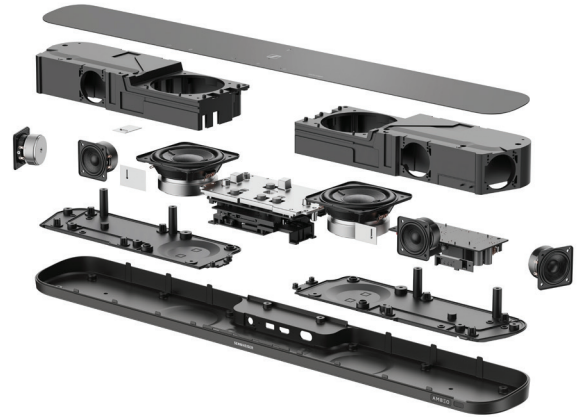
Gewicht Verpackung (g)	780
------------------------	-----

SKUs	1
------	---

Materialgewicht Umkarton	780
---------------------------------	------------

Papier/Karton (g)	780
-------------------	-----

Andere (g)	0
------------	---



Lieferumfang

- AMBEO Soundbar Mini
- Fernbedienung mit Lithiumbatterie
- Premium High-Speed HDMI® Kabel
- Stromkabel
- Anleitung