



32" (80 cm) Monitor mit VA-Panel-Technologie, WQHD-Auflösung und einem höhenverstellbaren Standfuß

Der ProLite XUB3294QSU mit VA-Panel-Technologie und WQHD-Auflösung (2560x1440) sorgt für eine präzise, konsistente Farbwiedergabe und breite Betrachtungswinkel. Mit einem eleganten, schmalen Rahmen ist der Monitor eine ideale Standalone-Display-Wahl zur Steigerung der Produktivität, für Datenanalysen und andere, anspruchsvolle Büroanwendungen. Dazu ist der Monitor mit Lautsprechern, einem USB-3.0-Hub, einer Kopfhörerbuchse, HDMI- und DisplayPort-Anschlüssen, sowie einer Blaublicht-Reduzierungsfunktion ausgestattet. Ein 150 mm höhenverstellbarer Standfuß verbessert die Ergonomie am Arbeitsplatz und ist damit die perfekte Lösung für Anwendungen im Büro oder im Home-Office.

Erhältlich auch mit Standfuß ohne Höhenverstellung: [ProLite XU3294QSU-B1](#)



WQHD

Mit einer WQHD Auflösung von 2560x1440p kann ihr LCD hochauflösende Bilder darstellen. Es bietet Ihnen ein Vielfaches an darstellbarer Fläche gegenüber einem Standard LCD. z.B. 77% mehr Bildinhalt im Vergleich zu einem LCD mit einer Auflösung von 1920 x 1080.



89° VA 89°

VA Panel

Die VA Panel Technologie bietet einen hohen Kontrast und gute Farbbrillanz bei einem viel größeren Einblickswinkel als bei der standard TN-Panel Technologie.

01 DISPLAY EIGENSCHAFTEN

Design	dreiseitig rahmenloses Design
Bilddiagonale	31.5", 80cm
Panel-Technologie	VA, matte Oberfläche
Physikalische Auflösung	2560 x 1440 @75Hz (3.7 megapixel WQHD)
Bildformat	16:9
Helligkeit	250 cd/m ²
Kontrastverhältnis	3000:1
Erweitertes Kontrast Verhältnis	80M:1
Reaktionszeit (GTG)	4ms
Blickwinkel	horizontal/vertikal: 178°/178°, rechts/links: 89°/89°, nach oben/unten: 89°/89°
Farbunterstützung	16.7mln (sRGB: 96%; NTSC: 72%)
Horizontalfrequenz	30 - 120kHz
Arbeitsfläche H x B	697.3 x 392.3mm, 27.5 x 15.4"
Pixelabstand	0.272mm
Farbe	matt, schwarz

02 SCHNITTSTELLEN & ANSCHLÜSSE

Video Eingang	HDMI x1 DisplayPort x1
USB HUB	x2 (v. 3.0 (DC5V, 900mA))
HDCP	ja
Kopfhörer Anschluss	ja

03 FEATURES

Blaulicht Reduktion	ja
Flicker Free LED	ja
Extra	i-style Colour
OSD Menu Sprachen	EN, DE, FR, ES, IT, RU, JP, CZ, NL, PL
Bedientasten	Joystick: Nach oben (Power), nach vorne (i-Style Colour/Blue Light Reducer), rückwärts (Eingangsquelle), Links (Eco), Rechts (Lautstärke)
Einstellbare Parameter	Bildeinstellung (Helligkeit, Kontrast, ECO, Blauton Reduzierung, erw. Kontrast, Overdrive), Farbeinstellungen (Farbtemp., benutzerdefinierte Einstellungen, i-Style Color), OSD (H. Position, V. Position, OSD Einblendzeit), Sprache, Zurücksetzen, Erw. Einstellungen (Schärfe & Weiche, Reduz., Startlogo, RGB Bereich, Display Informatrionen), Signalauswahl (Eingangsquelle), Audioeinstellungen (Lautstärke, Stumm)
Lautsprecher	2 x 2W
Diebstahlschutz	Kensington-lock™ vorbereitet, DDC/CI, DDC2B, Mac OSX

04 MECHANISCH

Verstellmöglichkeiten	Höhe, Swivel, Tilt
Höhenverstellbar	150mm
Drehwinkel	90°; 45° links; 45° rechts
Neigungswinkel	23° nach oben; 5° nach unten
VESA Halterung	100 x 100mm
Kabelmanagement	ja

05 ENTHALTENES ZUBEHÖR

Kabel	Netz, USB, HDMI, DP
Sonstige	Leitfaden zur Inbetriebnahme, Sicherheits-Hinweise

06 STROMVERWALTUNG

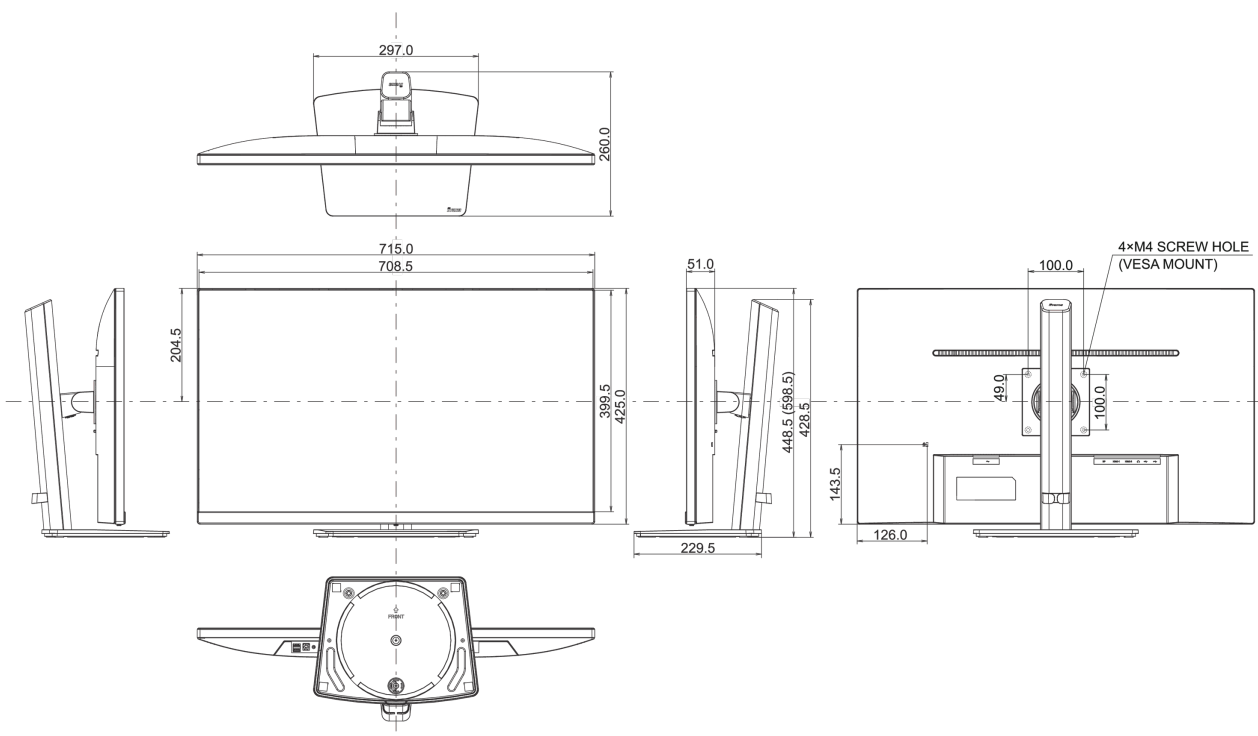
Netzteil	intern
Stromversorgung	AC 100 - 240V, 50/60Hz
Leistungsaufnahme	37W typisch, 0.5W Standby, 0.3W ausgeschaltet

07 LEISTUNG

Vorschriften	CE, TÜV-Bauart, VCCI-B, PSE, RoHS support, ErP, WEEE, REACH, UKCA
Energieeffizienzklasse (Regulation (EU) 2017/1369)	G
REACH SVHC	über 0.1% Blei enthalten

08 ABMESSUNGEN / GEWICHT

Produkt Abmessungen B x H x T	715 x 448.5 (598.5) x 260mm
Verpackung Abmessungen B x H x T	802 x 487 x 146mm
Gewicht (ohne Verpackung)	7.9kg
Gewicht (inkl Verpackung)	9.7kg
EAN code	4948570120864



Alle Warenzeichen sind eingetragene Handelsmarken. Irrtum und Änderungen in den Spezifikationen vorbehalten. Alle LCD's erfüllen die ISO-9241-307:2008 Pixelfehlerklasse.

© Iiyama Corporation. All rights reserved